

MOTION / E-MOTION

It CARATTERISTICHE TECNICHE:

- > 2 batterie in AGV da 12 v – 110 ah in serie.
- > Caricabatteria ad alta frequenza all'interno della macchina.
- > Lettura altezza carico con fotocellula.
- > Altezza di avvolgimento max. 2150 mm. (2650 mm, 2950 mm opzionali).
- > Segnalazione allarmi.
- > Inforatura per muletto dx/sx.
- > Blocco tastiera.
- > Consumo medio film (per MPS-MPS2 a richiesta).

En TECHNICAL FEATURES:

- > 2 AGV batteries 12 v – 110 ah serial connected.
- > High frequency battery charger integrated.
- > Load height sensing photocell.
- > Wrapping height max. 2150 mm. (2650 mm, 2950 mm optional).
- > Indication alarms.
- > Opening for forklift Left&right.
- > Key block.
- > Weight of film used (for MPS-MPS2 on request).

Fr CARACTERISTIQUES TECHNIQUES:

- > 2 batteries AGV de 12 V – 110 Ah en série.
- > Chargeur de batterie à haute fréquence intégrée.
- > Lecture de la hauteur de la charge par une photocellule.
- > Hauteur de banderolage 2150 mm. (2650 mm, 2950 mm optional).
- > Indication des alarmes.
- > Ouverture pour chariot élévateur gauche&droite.
- > Verrouillage.
- > Poids de film utilisé (MPS-MPS2 sur demande).

De TECHNISCHE DATEN:

- > 2 Batterien AGV 12 v – 110 ah in Serie.
- > Hochfrequenz-Batterieladegerät In der Maschine.
- > Lesung Ladehöhe mit Fotozelle.
- > Umwicklungshöhe max. 2150 mm. (2650 mm, 2950 mm Optional).
- > Alarmmeldungen.
- > Gabelung für Stapler Rechts/links.
- > Tastatur-Blockierung.
- > Mittlerer Folienverbrauch (nur an MPS-MPS2 auf Nachfrage).

Es CARACTERÍSTICAS TÉCNICAS:

- > 2 baterías en AGV de 12 V – 110 Ah en serie.
- > Cargador de batería de alta frecuencia integrada.
- > Lectura de la altura de carga con fotocélula.
- > Altura de envoltura 2150 mm. (2650 mm, 2950 mm opcional).
- > Indicación de alarmas.
- > Apertura a la carretilla elevadora Izquierda y derecha.
- > Bloqueo del teclado.
- > Consumo medio film (sólo en MPS – MPS2 bajo pedido).

FUNZIONI REGOLABILI DA PANNELLO:

- > Velocità' di avanzamento del robot.
- > Velocità' separate salita/discesa del carrello.
- > Giri separati alla base/sommata' del pallet.
- > Ritardo lettura fotocellula.
- > Tensione film separata salita/discesa (escl. MB).
- > Rapporto di prestiro regolabile salita/discesa (solo MPS2).
- > Giri di rinforzo (solo su MOTION).
- > Inclusione/esclusione taglio film (escluso MB).
- > Partenza del carrello ad altezza preimpostata (MOTION).
- > Rinforzo ad altezza prestabilita con possibilità di regolazione dei giri di rinforzo (MOTION).

PARAMETERS ADJUSTABLE FROM PANEL:

- > Rotation speed of robot.
- > Carriage speed separated in Ascend/Descend.
- > Number of rounds separated in top/bottom.
- > Photocell sensing delay
- > Tension of film separated in ascend/descend (excl. MB).
- > Pre-stretch ratio of film separated in ascend/descend (only MPS2).
- > Reinforcement wraps (only with MOTION).
- > Film cutting system on/off (excl. MB).
- > Start of cycle at preinstalled height (MOTION).
- > Height of reinforcement wraps (only with MOTION).

PARAMETRES REGLABLES DEPUIS LE PANNEAU:

- > Vitesse d'avancement du robot.
- > Vitesse de montée et descente du chariot séparé.
- > Tours à la base et au sommet de la palette séparé.
- > Retard lecture photocellule.
- > Rapport de tension réglable montée/descente (excl. MB).
- > Rapport de pré-étirage réglable montée/descente (seul MPS2).
- > Tours de renfort (MOTION).
- > Activation/désactivation de la coupe du film (excl. MB).
- > Départ du chariot à une hauteur préprogrammée (MOTION).
- > Renfort à une hauteur prédéfinie avec possibilité de réglage des tours de renfort (MOTION).

FUNKTIONEN ÜBER PULT EINSTELLBAR:

- > Vorrückgeschwindigkeit des Roboters.
- > Getrennte Geschwindigkeit Aufwärts/Abwärts Stapler.
- > Getrennte Umdrehungen unten/oben der Palette.
- > Verzögerung Lesen Fotozelle.
- > Getrennte Folienspannung Aufwärts/Abwärts.
- > Vorspannverhältnis einstellbar Aufwärts/Abwärts (nur MPS2).
- > Verstärkungsumwicklungen (nur für MOTION).
- > Ein-/Ausschluss Folienschnitt (ausgeschl. MB).
- > Start des Staplers bei voreingestellter Höhe (MOTION).
- > Verstärkung bei vorbestimmter Höhe mit Einstellung der Verstärkungsumwicklungen (MOTION).

PARÁMETROS REGULABLES POR CUADRO:

- > Velocidad de avance del robot.
- > Velocidad de subida y bajada del carro separados.
- > Vueltas en la base y la cima del palé separados.
- > Retardo lectura fotocélula.
- > Tensión del film separada subida/bajada (excl. MB).
- > Relación de preestirado separada subida/bajada (sólo MPS2).
- > Vueltas de refuerzo (MOTION).
- > Inclusión/exclusión del corte de film (excl. MB).
- > Inicio del carro a una altura reconfigurada (MOTION).
- > Regulación de la altura y del número de las vueltas de refuerzo (MOTION).

CICLI BASE IMPOSTABILI DA QUADRO:

- > Ciclo salita e discesa.
- > Ciclo solo salita/discesa.

BASE CYCLES SELECTABLE FROM PANEL:

- > Cycle ascend & descend.
- > Cycle only ascend/descend.

CYCLES DE BASE SELECTION-NABLE DEPUIS LE PANNEAU:

- > Cycle montée et descente.
- > Cycle seule montée/descente.

GRUNDZYKLEN EINSTELLBAR AN PULT:

- > Zyklus Aufwärts/Abwärts.
- > Zyklus nur Aufwärts/Abwärts.

FUNCIONES ACTIVABLES EN CICLOS BASE:

- > Ciclo subida y bajada.
- > Ciclo sólo subida o bajada.

FUNZIONI ATTIVABILI SU CICLI BASE:

- > Mettifooglio.
- > Avvolgimento con visualizzatore di quote.
- > Avvolgimento per pallet di grandi dimensioni.
- > Avvolgimento con partenza ad altezza prestabilita (MOTION).
- > Avvolgimento con rinforzo ad altezza prestabilita (MOTION).
- > Avvolgimento con partenza da un punto ed arresto a misura prestabilita (MOTION).
- > Ciclo a strati.
- > Pulsanti di gestione manuale della macchina.

FUNCTIONS ACTIVATED ON BASE CYCLE:

- > Top sheet function
- > Wrapping cycle with height meter (without photocell).
- > Wrapping cycle for large pallets.
- > Wrapping cycle with start from a height to choice (MOTION).
- > Wrapping cycle with reinforcement at pre-installed height (MOTION).
- > Wrapping cycle with start from 1 point and stop on preinstalled height (MOTION).
- > Cycle in layers.
- > Push buttons for manual movement of machine.

FUNCTIONS ACTIVABLE SUR CYCLE DE BASE:

- > Cycle dépose de coiffe.
- > Cycle de banderolage avec afficheur des cotes.
- > Cycle de banderolage pour grandes palettes.
- > Cycle de banderolage avec départ à une hauteur prédéfinie (MOTION).
- > Renfort à une hauteur prédéfinie (MOTION).
- > Cycle de banderolage avec départ en un point donné et arrêt à une mesure prédéfinie (MOTION).
- > Cycle dans les couches.
- > Boutons de gestion manuelle de la machine.

FUNKTIONEN AKTIVIERBAR AN GRUNDZYKLEN:

- > Blattanleger.
- > Umwicklung mit Quoten-Anzeigegerät.
- > Umwicklung für große Palette.
- > Umwicklung mit Start bei vorbestimmter Höhe (MOTION).
- > Umwicklung mit Verstärkung bei vorbestimmter Höhe (MOTION).
- > Umwicklung mit Start von einem Punkt und Stopp an vorbestimmter Stelle (MOTION).
- > Zyklus mit Schichten.
- > Tasten für manuelle Steuerung der Maschine.

CICLOS CONFIGURABLES DESDE EL CUADRO:

- > Ciclo alimentador.
- > Ciclo de envoltura con visualizador de cotas.
- > Ciclo de envoltura para palés de dimensiones grandes.
- > Ciclo de envoltura con inicio a una altura preestablecida (MOTION).
- > Ciclo de envoltura con refuerzo a una altura preestablecida (MOTION).
- > Ciclo de envoltura con inicio desde un punto y parada en la medida preestablecida (MOTION).
- > Ciclo en capas.
- > Botones de gestión manual de la máquina.

It_ Le indicazioni riportate non sono impegnative.

En_ The information given is not binding.

Fr_ Les indications fournies ne sont pas contraignantes.

De_ Die Angaben sind unverbindlich.

Es_ Las indicaciones presentadas no nos comprometen.



PKG s.r.l.
Via Chiesa di Camerano, 30
47824 Poggio Berni (Rimini)
Italia

Tel. +39 0541 627063
Fax +39 0541 627242
www.pkg-group.com
info@pkg-group.com



UN GRUPPO A DIFESA
DEI TUOI PRODOTTI

A GROUP IN DEFENSE
OF YOUR PRODUCTS

UN GROUPE POUR
PROTEGER VOS PRODUITS

EINE EINHEIT ZUM
SCHUTZ IHRER PRODUKTE

UN GRUPO EN DEFENSA
DE SUS PRODUCTOS

MOTION / E-MOTION



MOTION / E-MOTION

It_ Macchina semovente per l'avvolgimento di pallet con qualsiasi dimensione peso e forma. Adatto per utilizzare sia film estensibile che rete.

En_ Automotive wrapping robot to wrap pallets of any dimensions, weight and forms while using stretch film or net film.

Fr_ Machine automotrice pour le banderolage de palettes de toute dimension, poids et forme. Adapté l'utilisation de film extensible comme de filet.

De_ Selbstfahrende Maschine für das Umwickeln von Paletten beliebiger Dimension, Gewicht und Form. Geeignet für den Gebrauch von Stretchfolie oder Netz.

Es_ Máquina semoviente para el arrollamiento de palet con cualquier dimensión, peso y forma. Adecuado para utilizar tanto film extensible como red.



It_ Quadro comandi a microprocessore con pannello digitale con possibilità di programmare e memorizzare fino a 99 cicli di avvolgimento (Programmabili e personalizzabili in funzione delle esigenze di utilizzo).

En_ Quadro comandi a microprocessore con pannello digitale per la scelta del ciclo di avvolgimento e per la regolazione dei parametri (con possibilità di personalizzare il ciclo di avvolgimento).

En_ Control panel by microprocessor with digital display with possibility to program and memorize up to 99 wrapping cycles. (Programmable and customizable according to user requirements).

En_ Control panel by microprocessor with digital display to choose the wrapping cycle and to adjust the machines parameters (with possibility to personalize the wrapping cycle).

Fr_ Tableau de commande à microprocesseur avec panneau numérique avec la possibilité de programmer et de mémoriser jusqu'à 99 cycles de banderolage (Programmables et personnalisables en fonction des exigences d'utilisation).

Fr_ Tableau de commande à microprocesseur avec panneau numérique pour la sélection du cycle de banderolage et pour le réglage des paramètres (avec possibilité de personnaliser le cycle de banderolage).

De_ Mikroprozessor-Bedienpult mit digitaler Schalttafel mit der Möglichkeit bis zu 99 Umwicklungszyklen zu programmieren und zu speichern (Je nach Gebrauchserfordernissen kundenspezifisch programmierbar).

De_ Mikroprozessor-Bedienpult mit digitaler Schalttafel für die Wahl des Umwicklungszyklus und für die Einstellung der Parameter (Möglichkeit, den Umwicklungszyklus kundenspezifisch zu gestalten).

Es_ Cuadro de mandos con microprocesador con panel digital con posibilidad de programar y memorizar hasta 99 ciclos de arrollamiento (Programables y personalizables en función de las exigencias de utilización).

Es_ Cuadro de mandos con microprocesador con panel digital para la elección del ciclo de arrollamiento y para la regulación de los parámetros (con posibilidad de personalizar el ciclo de arrollamiento).

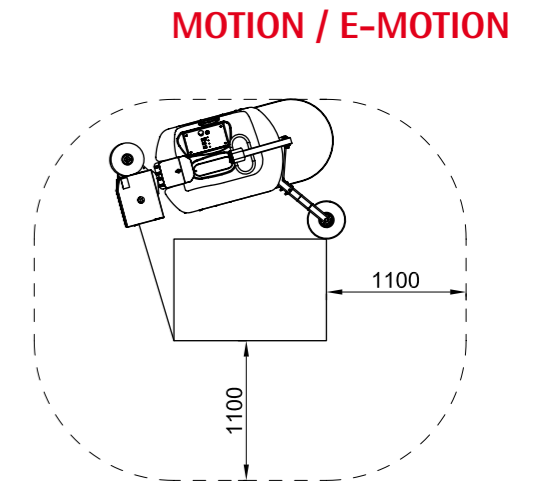
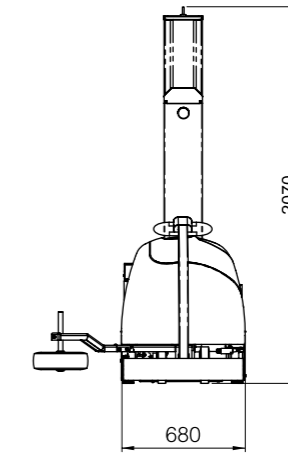
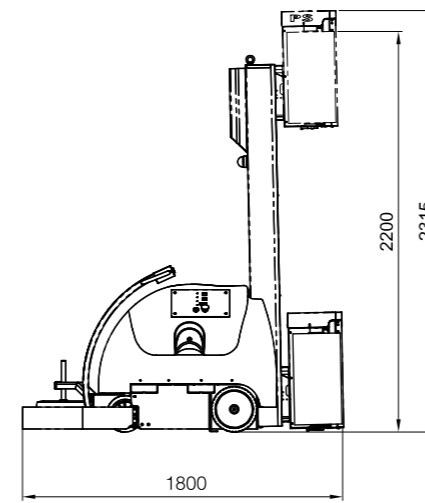
It_ Batteria trazione. (Opzionale).

En_ Traction battery. (Optional).

Fr_ Batterie pour traction. (Option).

De_ Antriebsbatterie. (Optional).

Es_ Bateria de tracciòn. (Opcional).



Disponibile con 4 tipi di carrelli:

Available in 4 types of carriages:

Disponibles avec 4 types de chariots:

4 Staplertypen verfügbar:

Disponibles con 4 tipos de carros:

MB

It_ Freno meccanico.

En_ Mechanical brake.

Fr_ Frein mécanique.

De_ Mechanische Bremse.

Es_ Fricción mecánica.

MPS Motorized Pre-Stretch

It_ Prestiro motorizzato con rapporto di prestiro intercambiabile.

En_ Motorized pre-stretch with interchangeable pre-stretch ratios.

Fr_ Motorisé pré-étirage avec rapports de pré-étirage interchangeables.

De_ Angeriebener vorstreckung mit austauschbares vorstreckungs Werte.

Es_ Preestiro motorizado con relación de preestiro intercambiabile.

EB

It_ Frizione elettromagnetica.

En_ Electromagnetic brake.

Fr_ Frein électro magnétique.

De_ Elektromagnetische Bremse.

Es_ Fricción electromagnética.

MPS2 Motorized Pre-Stretch

It_ Prestiro motorizzato con rapporto di prestiro variabile a due motori.

En_ Motorized pre-stretch ratio with variable pre-stretch ratio by two motors.

Fr_ Motorisé pré-étirage avec rapport de pré-étirage ajustable par 2 moteurs.

De_ Angeriebener vorstreckung mit stufenlos regelbare vorstreckungs Werte durch 2 motoren.

Es_ Preestiro motorizado con relación de preestiro regulable por 2 motores.