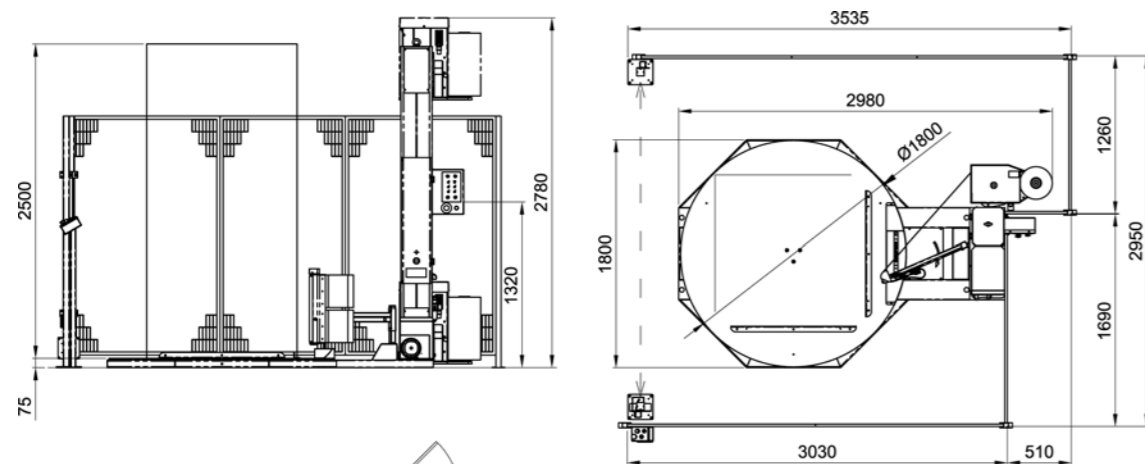
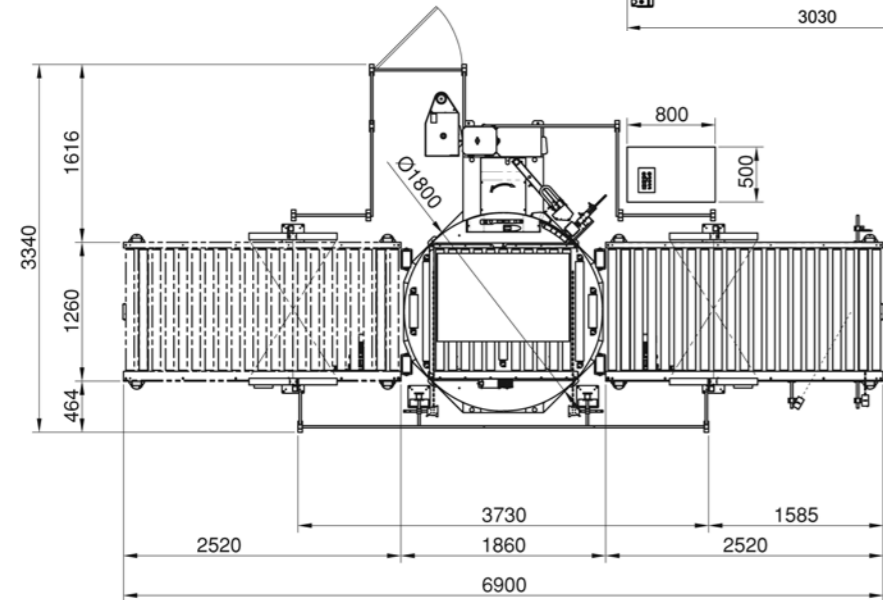


SMARTWRAP



SMARTWRAP - A



Optional

It_Opzionale alberi

- > Altezza di avvolgimento 3000 mm.
 - > Altezza di avvolgimento 3300 mm.
 - > Altezza di avvolgimento 3700 mm.
- *N.B: Nella SmartWrap-A dall'altezza bisogna togliere l'altezza della rulliera.

En_Mast options

- > Max wrapping height 3000 mm.
 - > Max wrapping height 3300 mm.
 - > Max wrapping height 3700 mm.
- *N.B: with the SmartWrap-A you have to take away the conveyor height.

Fr_Mâts options

- > Hauteur utile de banderolage 3000 mm.
 - > Hauteur utile de banderolage 3300 mm.
 - > Hauteur utile de banderolage 3700 mm.
- *N.B: Avec la SmartWrap-A, il faut enlever la hauteur du convoyeur à rouleaux.

De_Optionen Masten

- > Wickelhöhe 3000 mm.
 - > Wickelhöhe 3300 mm.
 - > Wickelhöhe 3700 mm.
- *P.S.: bei der SmartWrap-A muss die Rollenförderhöhe abgezogen werden.

Es_Opciones de mástiles

- > Altura envoltura 3000 mm.
- > Altura envoltura 3300 mm.
- > Altura envoltura 3700 mm.

*N.B: En la SmartWrap-A hay que descontar la altura del rodillo de la altura total.



It_Pressore meccanico. (Opzionale).

En_Mechanical pressure unit. (Optional).

Fr_Presseur mécanique. (Option).

De_Mechanische Niederhaltevorrichtung. (Optional).

Es_Presseur mecánica. (Opcional).



It_Rampa di carico per SmartWrap. (Opzionale).

En>Loading ramp for SmartWrap. (Optional).

Fr_Rampe pour SmartWrap. (Option).

De_Rampe für SmartWrap. (Optional).

Es_Rampa de carga por SmartWrap. (Opcional).

SMARTWRAP - A

It

CARATTERISTICHE TECNICHE:

- > Piatto rotante ø 1800 mm.
- > Peso max. carico: 1500 kg.
- > Dimensioni max. carico: 1000x1200 mm.
- > Lettura altezza carico con fotocellula.
- > Altezza utile di avvolgimento max. 2300 mm*.
- > Altezza rulliera da terra da 190 mm a 500 mm
- > Segnalazione allarmi.
- > Gruppo pinza e taglio automatico del film.

FUNZIONI REGOLABILI DA PANNELLO:

- > Velocità di rotazione del tavolo.
- > Velocità separate salita/discesa del carrello.
- > Giri separati alla base/sommità del pallet.
- > Ritardo lettura fotocellula.
- > Tensione film separata salita/discesa/alto/basso.
- > Rapporto di prestiro regolabile salita/discesa/alto/basso. (solo MPS2).
- > Rinforzo ad altezza prestabilita con possibilità di regolazione dei giri di rinforzo.

SMARTWRAP

It

CARATTERISTICHE TECNICHE:

- > Piatto rotante ø 1800 mm.
- > Peso max. carico: 2000 kg.
- > Dimensioni max. carico: 1000x1200 mm.
- > Lettura altezza carico con fotocellula.
- > Altezza utile di avvolgimento max. 2500 mm.
- > Segnalazione allarmi.
- > Inforatura per muletto avanti/dietro.
- > Blocco tastiera.
- > Gruppo pinza e taglio automatico del film.
- > Protezioni perimetrali con fotocellula con pulsantiera esterna per avvio ciclo.

FUNZIONI REGOLABILI DA PANNELLO:

- > Tutte le funzioni dal SmartWrap-A più:
- > Partenza del carrello ad altezza preimpostata.
- > Inclusione/esclusione taglio film.
- > Selezione del tipo di ciclo.
 - Automatic
 - Semi-automatic
 - Salita & discesa.
 - Solo salita/discesa.
 - Mettifoglio.

It_ Le indicazioni riportate non sono impegnative.

En_ The information given is not binding.

Fr_ Les indications fournies ne sont pas contraignantes.

De_ Die Angaben sind unverbindlich.

Es_ Las indicaciones presentadas no nos comprometen.

En

TECHNICAL FEATURES:

- > Turntable ø 1800 mm.
- > Max. Load weight: 1500 Kg.
- > Max. Load dimensions: 1000x1200 mm.
- > Load height sensing photocell.
- > Wrapping height Max. 2300 mm*.
- > Height of roll conveyors from floor: 190 mm to 500 mm.
- > Indication alarms.
- > Automatic clamp and cutting system.

PARAMETERS ADJUSTABLE FROM PANEL:

- > Rotation speed of turntable.
- > Carriage speed separated in Ascend/Descend.
- > Number of rounds separated in top/bottom.
- > Photocell sensing delay.
- > Tension of film separated in ascend/descend/top/bottom
- > Pre-stretch ratio of film separated in ascend/descend/top/bottom (only MPS2)
- > Height of reinforcement wraps with adjustment of number of rounds.

En

TECHNICAL FEATURES:

- > Turntable ø 1800 mm.
- > Max. Load weight: 2000 Kg.
- > Max. Load dimensions: 1000x1200 mm.
- > Load height sensing photocell.
- > Wrapping height Max. 2500 mm.
- > Indication alarms.
- > Opening for forklift front/back.
- > Key block.
- > Automatic clamp and cutting system.
- > Perimeter protections with photocells and cycle start button external.

PARAMETERS ADJUSTABLE FROM PANEL:

- > All functions of the SmartWrap-A plus:
- > Start of cycle at preinstalled height.
- > Film cutting system on / off
- > Selection of cycle.
 - Automatic
 - Semi-automatic
 - Cycle ascend & descend.
 - Cycle only ascend/descend.
 - Waterproof cycle.



pkg s.r.l.
Via Chiesa di Camerano, 30
47824 Poggio Berni (Rimini)
Italia

Tel. +39 0541 627063
Fax +39 0541 627242
www.pkg-group.com
info@pkg-group.com

Fr

CARACTERISTIQUES TECHNIQUES:

- > Plateau tournant ø 1800 mm.
- > Poids max. charge: 1500 kg.
- > Dimensions max. charge : 1000x1200 mm.
- > Lecture de la hauteur de la charge par une photocellule
- > Hauteur utile de banderolage 2300 mm*.
- > Hauteur convoyeurs à partir du sol 190 - 500 mm.
- > Indication des alarmes
- > Groupe pince et coupe automatique.

PARAMETRES REGLABLES DEPUIS LE PANNEAU:

- > Vitesse de rotation réglable.
- > Vitesse de montée et descente du chariot séparé.
- > Tours à la base et au sommet de la palette séparé.
- > Retard lecture photocellule.
- > Rapport de tension réglable montée/descente/haut/bas.
- > Rapport de pré-étirage réglable montée/descente/haut/bas. (seul MPS2)
- > Renfort à une hauteur prédéfinie avec possibilité de réglage des tours de renfort.

Fr

CARACTERISTIQUES TECHNIQUES:

- > Plateau tournant ø 1800 mm.
- > Poids max. charge: 2000 kg.
- > Dimensions max. charge: 1000x1200 mm.
- > Lecture de la hauteur de la charge par une photocellule.
- > Hauteur utile de banderolage 2500 mm.
- > Indication des alarmes.
- > Ouverture pour chariot élévateur avant et arrière.
- > Verrouillage.
- > Groupe pince et coupe automatique.
- > Protections perimetrales avec photocellule et boîtier de commande externe pour démarrage du cycle.

PARAMETRES REGLABLES DEPUIS LE PANNEAU:

- > Toutes les fonctions du SmartWrap-A plus:
- > Départ du chariot à une hauteur préprogrammée.
- > Activation/désactivation de la coupe du film.
- > Cycles selectionnable:
 - Automatic
 - Semi-automatique
 - Cycle montée et descente.
 - Cycle seule montée/descente.
 - Cycle dépose de coiffe.

De

TECHNISCHE DATEN:

- > Drehteller ø: 1800 mm.
- > Max. Tragfähigkeit: 1500 kg.
- > Max. Palettenabmessung: 1000x1200 mm.
- > Fotozelle zur Erkennung der Palettenhöhe
- > Wickelhöhe 2300 mm*.
- > Arbeitshöhe der Förderbänder: 190 bis 500 mm.
- > Alarmmeldungen.
- > Automatisches Klemm- und Schneidesystem.

FUNKTIONEN ÜBER BEDIENPANEL EINSTELLBAR:

- > Drehgeschwindigkeit regelbar.
- > Auf- und Abstiegsgeschwindigkeit des Folienschlittens (getrennt einstellbar).
- > Anzahl der Fuß- und Kopf-Wicklungen.
- > Folienüberlappung am Kopf der Palette (Fotozellenverzögerung).
- > Anlegespannung getrennt einstellbar unten/rauf/oben/runter.
- > Vorreckung getrennt einstellbar unten/rauf/oben/runter (nur MPS2).
- > Verstärkungswicklungen in gewünschter Höhe (Anzahl bestimmbar).

De

TECHNISCHE DATEN:

- > Drehteller ø 1800 mm.
- > Max. Tragfähigkeit: 2000 kg.
- > Max. Palettenabmessung: 1000x1200 mm.
- > Fotozelle zur Erkennung der Palettenhöhe.
- > Wickelhöhe: 2500 mm.
- > Alarmmeldungen.
- > Gabeleinschub für Stapler vorne / hinten.
- > Tastatur-Sperre.
- > Automatisches Klemm- und Schneidesystem.
- > Perimeter-Schutz mit Barriere-Fotozellen und Starttaste extern.

FUNKTIONEN ÜBER BEDIENPANEL EINSTELLBAR:

- > Alle Funktionen des SmartWrap-A plus:
- > Start des Schlittens bei voreingestellter Höhe.
- > Folienschritt Ein-/Aus.
- > Auswahl des Programmes.
 - Automatisch
 - Halb Automatisch
 - Zyklus Aufwärts/Abwärts.
 - Zyklus nur Aufwärts/Abwärts.
 - Wasserdicht Zyklus

Es

CARACTERÍSTICAS TÉCNICAS:

- > Plato giratorio ø 1800 mm.
- > Peso máx carga: 1500 kg.
- > Dimensiones máx carga: 1000x1200 mm.
- > Lectura de la altura de carga mediante fotocélula.
- > Altura envoltura 2300mm*.
- > Altura los transportadores de suelo: 190 - 500 mm.
- > Indicación de alarmas.
- > Grupo pinza y corte film automática.

PARÁMETROS REGULABLES POR CUADRO:

- > Velocidad de rotación.
- > Velocidad de subida y bajada del carro separados.
- > Vueltas en la base y la cima del palé separados.
- > Retardo lectura fotocélula.
- > Tensión del film separada subida/bajada/arriba/Abajo.
- > Relación de preestirado separada subida/bajada/arriba/Abajo. (sólo MPS2).
- > Regulación de la altura y del número de las vueltas de refuerzo.

Es

CARACTERÍSTICAS TÉCNICAS:

- > Plato giratorio ø 1800 mm.
- > Peso máx carga: 2000 kg.
- > Dimensiones máx carga: 1000x1200 mm.
- > Lectura de la altura de carga mediante fotocélula.
- > Altura envoltura 2500 mm.
- > Indicación de alarmas.
- > Apertura a la carretilla elevadora Anverso y reverso.
- > Bloqueo del teclado.
- > Grupo pinza y corte film automática.
- > Protecciones perimetrales con fotocélula y panel de mandos externo para el inicio de ciclo.

PARÁMETROS REGULABLES POR CUADRO:

- > Todas las funciones del SmartWrap-A y además:
- > Inicio del carro a una altura reconfigurada.
- > Inclusión/exclusión del corte de film.
- > Ciclos activables:
 - Automático.
 - Semi automático.
 - ciclo subida y bajada.
 - ciclo sólo subida o bajada.
 - ciclo de prueba de agua.



SMARTWRAP - A / SMARTWRAP



UN GRUPPO A DIFESA DEI TUOI PRODOTTI

A GROUP IN DEFENSE OF YOUR PRODUCTS

UN GROUPE POUR PROTEGER VOS PRODUITS

EINE EINHEIT ZUM SCHUTZ IHRER PRODUKTE

UN GRUPO EN DEFENSA DE SUS PRODUCTOS

SMARTWRAP - A

It_ Avvolgitore automatico ideale per creare una stazione di imballaggio con l'entrata ed uscita con rulliera motorizzata.

En_ Automatic stretch wrapper perfect to create a packaging station with motorized roll conveyors in entrance and exit.

Fr_ Banderoleuse automatique idéale pour créer un lieu de conditionnement pourvu de convoyeur à rouleaux motorisé en entrée et en sortie.

De_ Vollautomatischer Stretchwickler ideal zum Aufbau einer Verpackungsanlage mit motorisierten Rollenförderbändern im Zu- und Ausfuhrbereich.

Es_ Enrollador automático ideal para crear una estación de embalaje con entrada y salida con rodillos motorizados.

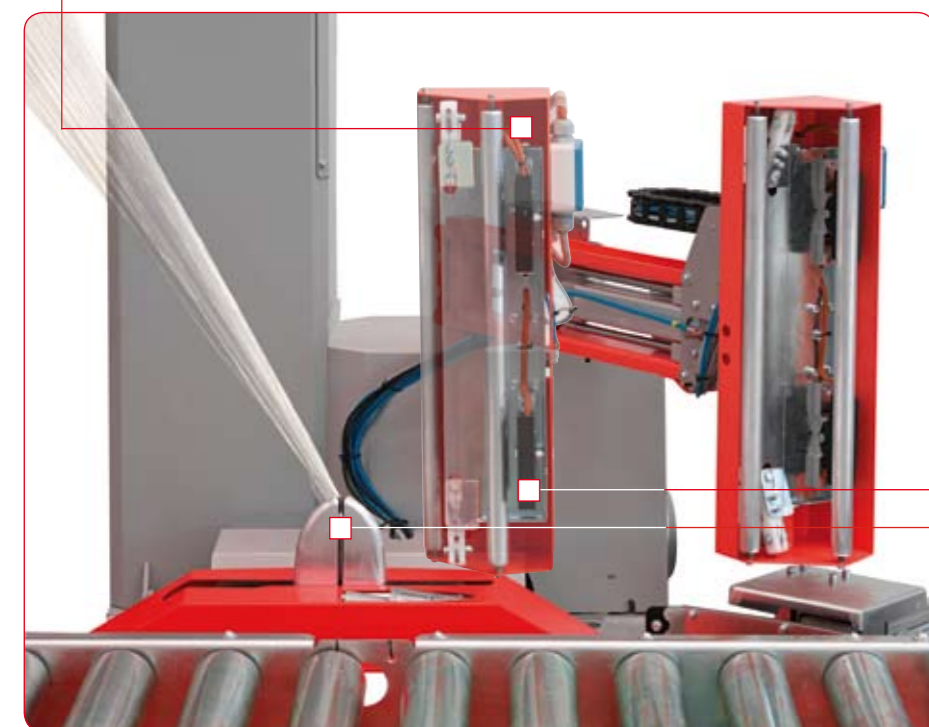
It_ Gruppo di taglio e spalmatura film.

En_ Unit for film cutting and tail attachment.

Fr_ Groupe de découpe et distribution film.

De_ Folienschneideeinheit mit Folienende-Andruck.

Es_ Grupo de corte y revestimiento film.



It_ Opzionale gruppo saldatura lembo film.

En_ Optional welding unit for film tail.

Fr_ Groupe soudage extrémités film en option.

De_ Optionale Folienende-Schweißeinheit

Es_ Facultativo grupo de soldado de los extremos del film.

It_ Gruppo aggancio film.

En_ clamp for attachment film.

Fr_ Groupe accrochage film.

De_ Klammer zum Halten der Folie.

Es_ Grupo enganche film.

It_ Armadio elettrico con pannello comandi posizionabile secondo richiesta.

En_ Electrical cabinet with control panel can be installed on various locations.

Fr_ Armoire électrique avec panneau de contrôle pouvant être positionné selon la demande.

De_ Elektrischer Schaltschrank mit Bedientafel, kann an verschiedenen Plätzen aufgestellt werden.

Es_ Cabina eléctrica con panel de mandos colocable a petición.



MPS

Motorized Pre-Stretch

It_ Prestiro motorizzato con rapporto di prestiro intercambiabile.

En_ Motorized pre-stretch with interchangeable pre-stretch ratios.

Fr_ Motorisé pré-étirage avec rapports de pré-étirage interchangeables.

De_ Motorisierte Vorreckung mit festem Prozentwert, variabel durch Austausch von Zahnrädern.

Es_ Preestiro motorizado con relación de preestiro intercambiabile.

MPS2

Motorized Pre-Stretch

It_ Prestiro motorizzato con rapporto di prestiro variabile a due motori.

En_ Motorized pre-stretch ratio with variable pre-stretch ratio by two motors.

Fr_ Motorisé pré-étirage avec rapport de pré-étirage ajustable par 2 moteurs.

De_ Motorische Vorreckung (zwei Motoren) über Bedientafel stufenlos einstellbar.



Es_ Preestiro motorizado con relación de preestiro regulable por 2 motores.

SMARTWRAP

It_ Avvolgitore automatico fuori linea con sistema di taglio e aggancio, semplice e affidabile.

En_ Automatic stand alone wrapping turntable with clamp and cutting system, simple and reliable.

Fr_ Banderoleuse automatique a table tournante hors ligne avec groupe pince et coupe, simple et fiable.

De_ Automatischer Stretchwickler mit Klemm- und Schneidesystem, einfach und zuverlässig.

Es_ Envolvedora de mesa giratoria automática fuera de línea con grupo pinza y corte film, simple y confiable.



It_ Quadro comandi a microprocessore con pannello digitale con possibilità di programmare e memorizzare fino a 99 cicli di avvolgimento (Programmabili e personalizzabili in funzione delle esigenze di utilizzo).

En_ Control panel by microprocessor with digital display with possibility to program and memorize up to 99 wrapping cycles. (Programmable and customizable according to user requirements).

Fr_ Tableau de commande à microprocesseur avec panneau numérique avec la possibilité de programmer et de mémoriser jusqu'à 99 cycles de banderolage (Programmables et personnalisables en fonction des exigences d'utilisation).

De_ Beschreibung der Bedientafel SMARTWRAP Digitale Mikroprozessor-Bedientafel mit der Möglichkeit bis zu 99 Stretchprogramme kundenspezifisch zu programmieren und zu speichern.

Es_ Cuadro de mandos con microprocesador con panel digital con posibilidad de programar y memorizar hasta 99 ciclos de arrollamiento (Programables y personalizables en función de las exigencias de utilización).